

EWMD-Plattenregal Modell PR



**Leichte Entnahme
einzelner Platten dank
Mehrfachkugellagerrollen-
Konstruktion**

Diese Plattenregalanlage wird im Baukastensystem hergestellt und kann raumsparend aufgebaut werden.

Jedes Lagerabteil kann ca. 20 bis 30 Platten aufnehmen. Durch die sinnvolle patentierte Mehrfachkugellagerrollen-Konstruktion in den einzelnen Lagerabteilen kann

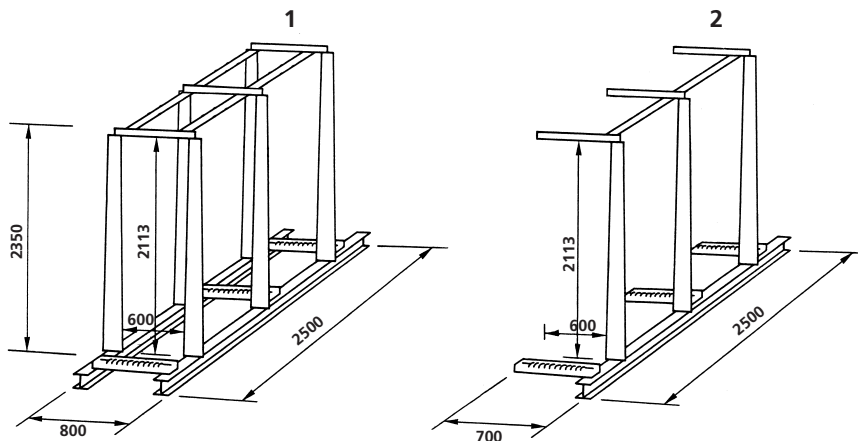
jede Platte unabhängig von noch lagernden Platten sehr leicht aus den Abteilen entnommen werden.

Alle nachfolgend beschriebenen Regalteile werden in einzelnen Teilen zusammengepackt geliefert und können sehr leicht am Aufbauort montiert werden.

Das komplette Plattenregal besteht aus je einem Grundregal und, je nach notwendiger Lagerkapazität, aus mehreren Erweiterungsregalen.

Die verschiedenen langen Elemente können beliebig kombiniert werden.

EWMD-Plattenregal Modell PR zur Selbstmontage



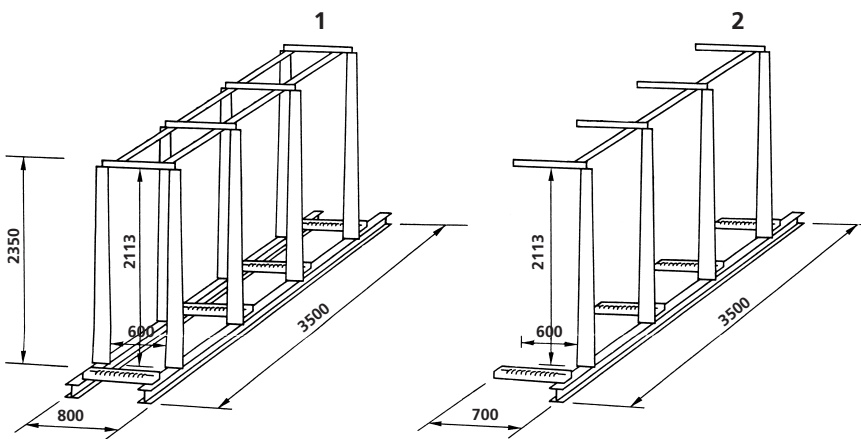
PR1 – Plattenregal für Platten bis max. 3000×2100 mm

1 Grundregal mit

- 2 starken Bodenträgern 2500 mm lang
- 3 starken Mehrfachrollen, 590 mm Nutzhöhe
- 6 aufrechten Ständern, 2113 mm Nutzhöhe
- 3 Querstreben
- 4 Längsstreben
- 30 Schrauben, Muttern, Unterlagsscheiben
- Fussboden bis Oberkante der Mehrfachrollen: 185 mm

2 Erweiterungsregal mit

- 1 starken Bodenträger 2500 mm lang
- 3 starken Mehrfachrollen, 590 mm Nutzhöhe
- 3 aufrechten Ständern, 2113 mm Nutzhöhe
- 3 Querstreben
- 2 Längsstreben
- 21 Schrauben, Muttern, Unterlagsscheiben



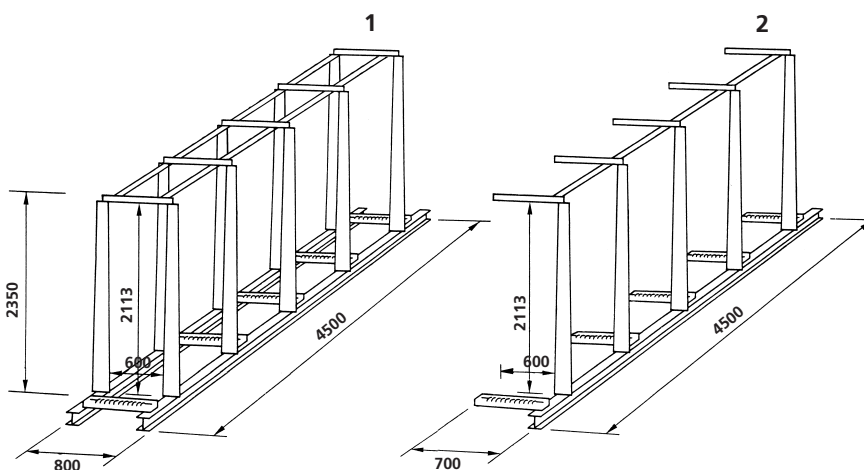
PR2 – Plattenregal für Platten bis max. 4100×2100 mm

1 Grundregal mit

- 2 starken Bodenträgern 3500 mm lang
- 4 starken Mehrfachrollen, 590 mm Nutzhöhe
- 8 aufrechten Ständern, 2113 mm Nutzhöhe
- 4 Querstreben
- 6 Längsstreben
- 40 Schrauben, Muttern, Unterlagsscheiben
- Fussboden bis Oberkante der Mehrfachrollen: 185 mm

2 Erweiterungsregal mit

- 1 starken Bodenträger 3500 mm lang
- 4 starken Mehrfachrollen, 590 mm Nutzhöhe
- 4 aufrechten Ständern, 2113 mm Nutzhöhe
- 4 Querstreben
- 3 Längsstreben
- 28 Schrauben, Muttern, Unterlagsscheiben



PR3 – Plattenregal für Platten bis max. 5200×2100 mm

1 Grundregal mit

- 2 starken Bodenträgern 4500 mm lang
- 5 starken Mehrfachrollen, 590 mm Nutzhöhe
- 10 aufrechten Ständern, 2113 mm Nutzhöhe
- 5 Querstreben
- 8 Längsstreben
- 50 Schrauben, Muttern, Unterlagsscheiben
- Fussboden bis Oberkante der Mehrfachrollen: 185 mm

2 Erweiterungsregal mit

- 1 starken Bodenträger 4500 mm lang
- 5 starken Mehrfachrollen, 590 mm Nutzhöhe
- 5 aufrechten Ständern, 2113 mm Nutzhöhe
- 5 Querstreben
- 4 Längsstreben
- 35 Schrauben, Muttern, Unterlagsscheiben

Konstruktionsänderungen vorbehalten

EIGENMANN AG

Werkzeuge & Maschinen 9615 DIETFURT

Feldeck 11, 9615 Dietfurt, Telefon 071 982 88 88, Telefax 071 982 88 99
info@eigenmannag.ch www.eigenmannag.ch